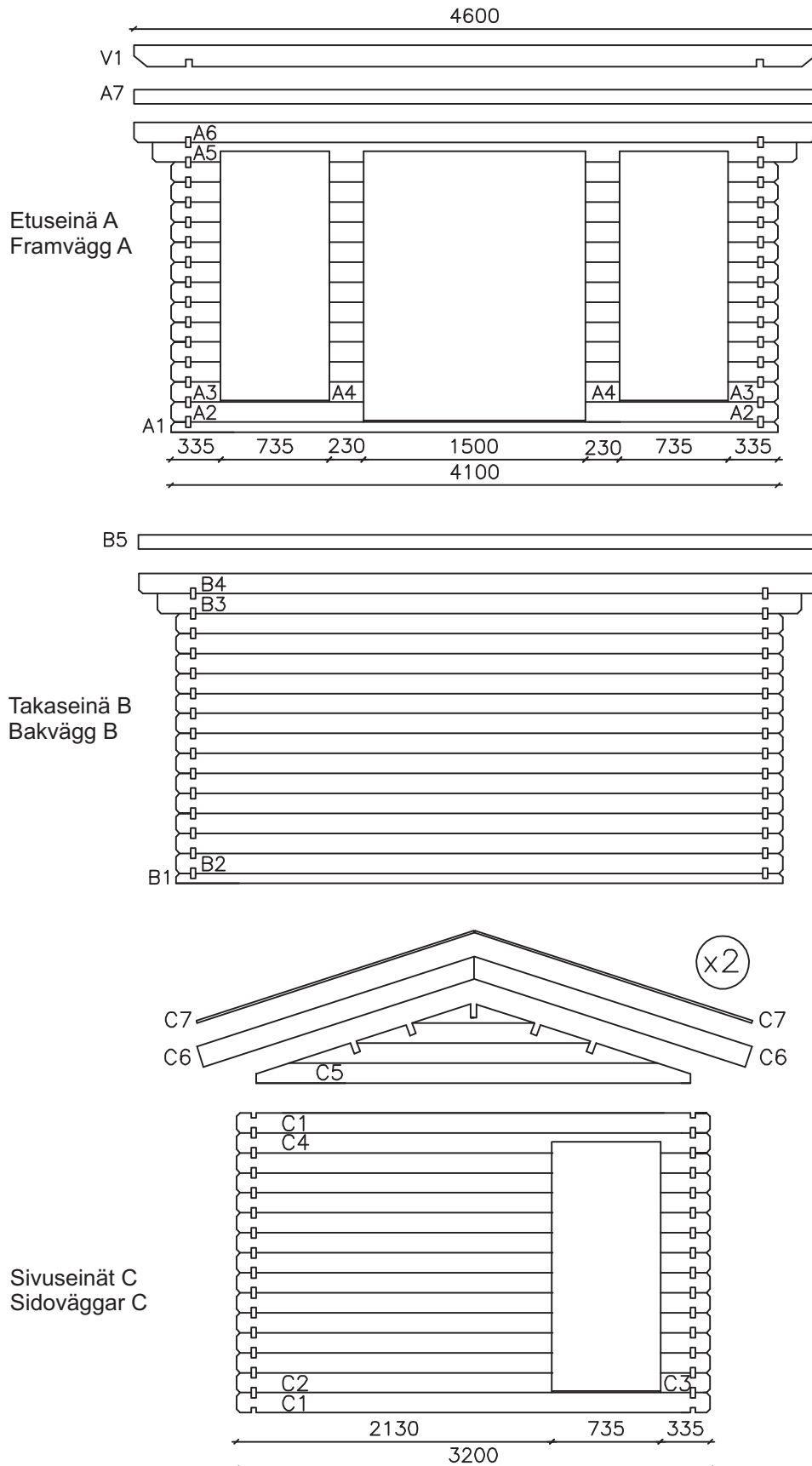




# Lillevilla 451

3900mm x 3000mm / 44mm













## YLEISOHJEET LILLEVILLA-MÖKIN PYSTYTYKSEEN

### Hyvä rakentaja

Kiitämme, että valitsit Luoman Puutuote Oy:n valmistaman kevythirsirakennuksen. Nämä yleisohjeet koskevat kaikkia Luoman Puutuote Oy:n valmistamia 19, 21, 28, 34 ja 44 mm kevythirsituotteita. Lue nämä ohjeet huolellisesti läpi ennen pystytyksen aloittamista ja säilytä ohjeet myöhempää käyttöä varten. Mallikohtaisista ohjeista löytyvät seinäkaaviot, osaluettelo sekä tarvittavat erityiskuvat ja -ohjeet. Noudata ensisijaisesti niitä.

Kaikissa tätä tuotetta koskevissa kysymyksissä ja yhteydenotoissa ilmoita jälleenmyyjälle tai tuotteen valmistajalle pakettiin ja pystytysohjeeseen liimattu takuunumero. Reklamointi ilman takuunumeroa ei ole mahdollista.

HUOM: Luoman Oy pidättää kaikki oikeudet valokuvuihin, piirustuksiin, pystytysohjeisiin ja muuhun tekniseen tietoon. Niiden käyttäminen tai välittäminen kilpailutarkoituksiin on kielletty ja johtaa oikeustoimiin.

Luoman Puutuote Oy:ssä noudatetaan DNV Certification Oy/Ab:n hyväksymän puun alkuperän seurantajärjestelmän (sertifikaatti 2149-2005-SMS-HEL-DNV) vaatimuksia. Esitämme verkkosivullamme [www.luoman.fi](http://www.luoman.fi), kuinka suuri osa mökinne puuraaka-aineesta on peräisin sertifioidusta metsästä. Yrityksellemme on myönnetty metsäsertifioinnista kertova PEFC-merkin käyttöoikeus (PEFC/02-31-82).



PEFC/02-31-82













## 8.2. Katemateriaali

Jos toimitukseen kuuluu katemateriaali, on se asennettava välittömästi katon valmistuttua. Jos toimitukseen ei kuulu katemateriaalia, tulee katto suojata heti katon valmistuttua ja asentaa varsinainen katemateriaali viipymättä. Rakennus on tarkoitettu katettavaksi kevyellä katemateriaalilla (kattohuopa tms.). Kattolautojen päällä oleva kuorma ei saa ylittää 100 kg/m<sup>2</sup>.

Kattohuovan asentamisen jälkeen asennetaan päätyräystäslaudat sekä tuulilaudat (kuva 12). Jos toimitukseen sisältyy kahdet päätyräystäslaudat, asennetaan kapeammat laudat viimeisenä leveämpien päätyräystäslautojen päälle.

## 9. Myrskyvarmistus

Vaikka Lillevilla-mökki on rakenteeltaan tukeva, on se hyvä suojata voimakkaita tuulia vastaan. Mökin perustuspuut tulee kiinnittää perustuksiin, kuten edellä on mainittu.

Huom! Koville tuulille ja myrskyille alttiilla rakennuspaikoilla mökin kiinnittäminen perustuksiin ja katon kiinnittäminen mökkiin täytyy tehdä erityisen huolellisesti. Tämä saattaa vaatia erityiskiinnitystarvikkeita, jotka eivät sisälly toimitukseen.

### 9.2. Myrskylistat 21, 28, 34 ja 44 mm seinävahvuuden mökeissä

Jos mökkisi toimitukseen kuuluvat myrskylistat, kiinnitä ne mökin jokaiseen sisänurkkaan myrskylistan yläpää päätykolmion alimmaiseen hirteen ja alapää alimpaan seinähirteen. Myrskylistassa on pieni reikä alapäässä ja ura yläpäässä. Pora 6 mm poralla kuvan mukaisesti reiät alimmaiseen seinähirteen sekä päätykolmion alimmaiseen hirteen. Kiinnitä lista pulteilla (mutterit sisäpuolelle). Älä kiristä ylemmää pulttia liian tiukalle, jotta hirsikehikko pääsee vapaasti nousemaan ja laskemaan ilmankosteuden muutosten mukaan.

Huolehdi, että myrskylistan yläpään ja katon väliin jää riittävästi tilaa, jotta hirsiseinien laskeutuessa myrskylista ei osuisi kattoon.

## 10. Terassin asennus

Jos mökin toimitus sisältää terassin, asenna se näiden ohjeiden mukaan. Terassin asennus aloitetaan asettamalla ja kiinnittämällä perustuspuut (T14) paikoilleen samalla tavalla kuin mökin perustuspuut. Lyhyet perustuspuut (T15, jos sisältyvät toimitukseen) asennetaan terassin kaiteiden alle sisäänkäynnin molemmin puolin. Ne toimivat samalla ensimmäisen lattialaudan kiinnitysalustana.

Kaksi halkaistua hirttä (T5) asennetaan uloimmaisten perustuspuiden päälle hieman ulkonevasti, jotta terassin lattialautojen päät saadaan kiinnitettyä perustuspuihin. Terassin kaiteet asennetaan kuvan osoittamalla tavalla. Lado sitten lattialaudat (T16, uritettu puoli ylöspäin) tasaisin välein (n. 1 cm rako lautojen välille) perustuspuiden päälle ja naulaa laudat kiinni. Lattialaudan alapuoli voi olla vajaasärmäistä, mutta se ei ole vika vaan kuuluu tuotteeseen. Lyhyempi lattialauta (T17) asennetaan kaiteiden väliin terassin sisäänkäynnin kohdalle. Varmista, että lauta on tukevasti aluspuiden päällä. Huom! Jos mökissä on kierretangot, kannattaa terassin pari ensimmäistä lattialautaa seinän vierestä kiinnittää ruuveilla, jotta laudat voidaan irrottaa kierretankojen muttereiden säätämisen vuoksi.

Terassin kaiteet ruuvataan kiinni lattiaan kulmarautojen (T13) avulla. Viimeistele sitten kaiteet kiinnittämällä istuinlaudat (T9, T10) kaiteiden päälle sekä asentamalla u-profiililistat (T11) terassin sisäänkäynnin molemmille puolille. Kiinnitä peitelauta (T18, jos sisältyy toimitukseen) aluspuiden eteen. Lopuksi terassin kaiteet liitetään mökkiin neljällä T12-laudalla.

## 11. Mökin viimeistely

### 11.1. Ikkunaristikot

Joissakin malleissa ikkunaristikot toimitetaan irrallisina siten, että ne pitää kiinnittää nauloilla tai ruuveilla oveen/ikkunaan. Esiporaa ristikkoon pienet reiät n. 1 cm päähän ristikon päästä ja kiinnitä ristikot varovasti (kuva 18). Ota huomioon, että lasi ulottuu n. 10 mm ovi/ikkunarungon sisään.

Joissakin malleissa ristikot on tehtaalla kiinnitetty valmiiksi muovisilla kiinnikkeillä. Nämä ristikot ovat irrotettavissa ikkunanpesua varten.

### 11.2. Ikkunan aukipitolaitteet

Joihinkin malleihin ikkunoita varten toimitetaan aukipitolaitteet, joiden asennusohje löytyy tarvikepussista.

### 11.3. Pleksi-ikkunan suojamuovi

Joissakin malleissa ovissa ja ikkunoissa on pleksilaseit. Pleksilaseissa on suojamuovi suojaamassa pleksiä naarmuuntumiselta valmistus-, kuljetus- ja asennusvaiheessa. Poista suojamuovi oven/ikkunan molemmilta puolilta asentamisen jälkeen.

## 12. Pintakäsittely

Rakennuksen pintakäsittely on tehtävä viipymättä heti rakennuksen pystytyksen jälkeen sään ja olosuhteiden niin salliessa. Ensimmäinen käsittely on tehtävä homehtumista ja sinistymistä ehkäisevällä värittömällä puunkyllästysaineella. Tämän jälkeen tehdään pintakäsittely joko kuultavalla puunsuojalla tai peittävällä maalilla. Kaikkien käytettävien pintakäsittelyaineiden ja maalien suhteen on tarkistettava, että ne ovat hengittäviä ja hirsipintojen käsittelyyn ja maalaukseen sopivia. Kysy neuvoa käsittelyaineen myyjältä. Tiiviin, hengittämättömän kalvon muodostavaa maalia ei saa käyttää.

Noudata työskentelyssä käsittelyaineen valmistajan ohjeita. Käsiteltävän puun tulee olla kuivaa. Paras tulos saavutetaan kuivissa olosuhteissa lämpötilan ollessa yli +5 °C. Rakennus tulee käsitellä myös sisältä homehtumista ja sinistymistä ehkäisevällä puunkyllästysaineella, nurkat erityisen huolellisesti. Ovet ja ikkunat on käsiteltävä molemmin puolin. Sekä ulko- että sisäpuolen käsittelyt tulee uusua säännöllisesti käsittelyaineen valmistajan ohjeiden mukaan. Etelänpuoleisen seinän pintakäsittelyn kuntoa kannattaa seurata tarkasti, sillä auringon UV-säteily vaikuttaa siihen voimakkaammin kuin muihin seiniin.

Pintakäsittelystä huolimatta saattaa kosteutta päästä tulemaan rakennuksen sisälle nurkista, oksankohdistista, halkeamista ja osien liitoskohdista. Tarvittaessa estä tämä esimerkiksi silikonin avulla.

Ota huomioon, että kevythirsiseinässä olevista oksanlohkeamista pintakäsittelyaine saattaa päästä valumaan toiselle puolelle aiheuttaen valumajälkiä. Puun päätypintojen (hirsien ja räystäslautojen päät) kautta vesi pääsee imeytymään puuhun ja rakenteeseen helpoimmin. Käsittele nämä kohdat sen vuoksi erityisen huolellisesti ja riittävän usein. Muutkin suurelle sään ja kulutuksen rasitukselle joutuvat puupinnat (räystäslaudat, tuulilaudat, terassin kaiteet ja istuinlaudat) tulee käsitellä riittävän usein, tarvittaessa vuosittain.

Lattia tulee suojata niin, ettei se pääse likaantumaan seinien pintakäsittelyn yhteydessä. Lattia on myös käsiteltävä esimerkiksi lakkaamalla tai maalaamalla ennen käyttöön ottamista. Varmistathan myös, että mökin perustus on tuulettuva ja kosteuden nousu mökin alta estetty.

## 13. Huoltotoimet

Mökin turvallinen ja pitkäikäinen käyttö edellyttää osien kiinnityksen ja kunnan säännöllistä tarkistamista ja



viä. Höyläysvirheet ja vajaasärmäisyys katto- ja lattialautojen selkäpuolella ovat hyväksyttäviä ilman rajoituksia, jos laudat saadaan kiinnitettyä niin, että viat eivät näy rakennuksen sisälle näkyviin jäävälle puolelle.

## **16. Menettely, jos tuotteessa on vika**

Kuten ensimmäisessä kappaleessa kehoitettiin, on asiakkaan ensimmäisenä tarkistettava kaikki osat. Mikäli asiakkaalla on huomautettavaa tuotteesta, on hänen välittömästi otettava yhteyttä tuotteen ostopaikkaan ja tehtävä kirjallinen reklamaatio. Mikäli asennustyöt aloitetaan tai niitä jatketaan, on asiakas hyväksynyt tavaran. Merkitkää takuunumero ja vialliset tai puuttuvat osat asennusohjeen osaluetteloon. Takuunumero on paketin molemmilla sivuilla ja pystytysohjeen etu- tai takakannessa (hopeanvärinen tarra). Ilman takuunumeroa ei reklamaatiota voida käsitellä. Selostakaa vika/puute yksityiskohtaisesti erillisessä liitteessä. Mahdollinen kuvamateriaali saattaa nopeuttaa reklamaation käsittelyä. Liittäkää mukaan luotettava selvitys siitä, mistä ja milloin tuote on hankittu (esimerkiksi kopio päivätyistä ostokuitista) ja toimittakaa reklamaatio jälleenmyyjälle yhteystietojenne kanssa.

Huomioikaa, että puutteellista reklamaatiota ei käsitellä, vaan se palautetaan asiakkaalle täydennettäväksi. Reklamaation kohteena olevat osat on oltava valmistajan ja jälleenmyyjän tarkistettavissa. Reklamaation ollessa oikeutettu valmistaja vastaa kustannuksista, jotka aiheutuvat uusien osien toimittamisesta kyseiselle jälleenmyyjälle kohtuullisen ajan kuluessa. Valmistaja ja jälleenmyyjä pidättävät oikeuden päättää kaikista reklamaatiota koskevista järjestelyistä. Samoin he pidättävät oikeuden käydä rakennuspaikalla, jos he pitävät sitä tarpeellisena. Valmistaja tai jälleenmyyjä ei ole vastuussa viallisen tai puuttuvan osan aiheuttamista suorista tai välillisistä kuluista tai vahingoista (lukuun ottamatta kuluja, jotka aiheutuvat uusien osien toimittamisesta jälleenmyyjälle). Jos reklamaatio osoittautuu myöhemmin aiheettomaksi, on asiakas velvollinen maksamaan kaikki tästä aiheutuneet kulut.



## ALLMÄNNA INSTRUKTIONER FÖR MONTERING AV LILLEVILLA-HUSET

**Bästa byggare,**

tack för att du har valt en trädgårdsstuga tillverkad av Luoman Puutuote Oy. Dessa allmänna instruktioner gäller alla våra lättstockhus med en väggjocklek på 19, 21, 28, 34 och 44 mm. Var vänlig och läs dessa instruktioner noggrant före monteringen och bevara dem för senare bruk. Ritningar av väggkonstruktion, listan över delar och speciella ritningar och instruktioner finns i varje modellens egna manual. Följ i första hand de detaljerade råden för varje enskild modell.

I alla frågor och kontakter som gäller denna produkt ange för återsäljaren eller tillverkaren garantinumret som har klistrats på paketet och på monteringsanvisningen! Utan garantinumret är det inte möjligt att reklamera.

OBS: Luoman Oy förbehåller sig samtliga rättigheter till fotografier, ritningar, monteringsanvisningar och annan teknisk information. Bruk eller spridande av dem för konkurrensmässiga ändamål är förbjudet och kommer att följas av rättsliga åtgärder.

Luoman Puutuote Oy följer DNV Certification Oy/Ab:s godkända krav av träets ursprungskedjas hanteringssystem ([www.dnv.com](http://www.dnv.com), certifikat 2149-2005-SMS-HEL-DNV). På [www.luoman.fi](http://www.luoman.fi) presenterar vi hur stor del av träråmaterialet i er stuga som kommer från certifierad skog. Vårt företag har beviljats rätten att använda PEFC logo (PEFC/02-31-82).







utrustat med gängstänger, ber vi att du och läser stycke ”9. Stormsäkring” före preparering av grunden.

## 4. Resning av stugan

### 4.1. Grundbalkarna

Börja montering av stugan med att installera grundbalkarna med jämna mellanrum (om inget annat har sagts någon annanstans) på området av stugans bas enligt den separata grundritningen. Fäst dem i fundamentet med till exempel vinkeljärn (ingår inte i leveransen). På grund av produktionstekniska skäl kan det finnas små skillnader i längderna av grundbalkarna. Kolla den rätta längden från komponentlistan och förkorta de för långa grundbalkarna före monteringen. Grundbalkarna är skyddsbehandlade, men det är ändå värt att lägga till takfilsremsor eller något annat isoleringsmaterial (ingår inte i leveransen) mellan grundbalkarna och grunden för att hålla fukten borta från träet. Placera de yttersta grundbalkarna lite inåt från stockväggarna. Det innebär, att fundamentet görs ca. 5-10 mm mindre än stugans yta. Då fuktar regnvattnet som rinner från väggarna inte fogen mellan den nedersta stocken och grundbalken. Dessutom fungerar de yttersta grundbalkarna som kantstöd för golvbrädorna.

### 4.2. Stuga utan golv

Om golvet inte ingår i din stugleverans och du t.ex. bygger stockstommen direkt på betonggrunden, lönar det sig att placera ovannämnda isoleringsmaterial mellan den nedersta stocken och grunden. Dessutom är det bra om betonggrunden är 5-10 mm mindre än stockstommen eftersom regnvatten som rinner från väggarna då inte stannar mellan stocken och betonggrunden.

### 4.3. Resning av stockstommen

Stugpaketet innehåller resningsklossar av trä märkta med bokstaven X. Dessa behövs när man reser stockstommen. Slå med en hammare på resningsklossen när den är placerad på sponten tills stocken bottnar, men slå bara lätt så att stocken inte går sönder. Om stocken inte glider in på sin plats, kontrollerar du att den är rakt placerad på den nedre stockens spont. Stockarna är bearbetade på så sätt att man inte behöver mycket kraft för att installera dem.

Börja monteringen av stockstommen med att lägga det nedersta stocklagret på grundbalkarna. Stockarna måste installeras med hansponton uppåt. Kontrollera stockstommens diagonalmått (ritning 5) och spika därefter snett de nedersta helstockarna på grundbalkarna från stockens sida enligt ritning 6. Kom ihåg att förborra, så att stocken inte spricker. Om huset har levererats utan golv och grundbalkar, fästs stockstommen i fundamentet.

Fortsätt sedan installationen av stockväggarna ett varv åt gången enligt väggkonstruktionsritningarna. Kontrollera att stommen stiger jämnt, stockhörnets fog på tvären måste vara exakt i mitten av den andra väggen. OBS! Om stugan innehåller lika långa stockar med och utan borring, får dessa inte byta plats med varandra. Följ ritningen noggrant.

## 5. Installation av dörr och fönster

När du är klar med 3-4 stockvarv, är det dags att placera dörren/dörrarna i karmen/karmarna på sin plats/sina platser.

### 5.1. Enkeldörr

Enkeldörren är vanligtvis redan installerad i sin karm. Dörren i karmen ska träs på plats uppifrån (gångjärnen mot yttersidan), ritning 7. Karmen har bearbetats så att stocken passar in i karmens fåra.

Om karmen inte glider lätt på plats, kontrollerar du att de stockändar som går in i karmens fåra och eventuella

karmliister är raka. Man kan lätt slå karmen på plats med en hammare och en resningstråkloss av trä men använd inte så stor kraft att karmen går sönder. Sätt dörrhandtaget på sin plats och kontrollera att dörren fungerar.

## 5.2. Dubbeldörr

Dubbeldörrens karm finns i delar i paketet och måste monteras ihop före installationen (ritningar 8a och 8b). Spika fast sidokarmarna i den övre karmen från hörnet. Se till att det inte finns några springor kvar i fogarna. Om nedre karmen är av trä, ska den fästas vid sidokarmarna på samma sätt. Om den är av plåt, ska den skruvas fast längst ned på sidokarmarna. OBS! Distansen mellan sidokarmarna måste vara exakt densamma både uppe och nere. Trä karmen uppifrån på samma sätt som enkeldörrens karm. Kontrollera karmens diagonalmått och lyft dörrarna på gångjärnen. Fäst dörrhandtaget på sin plats och kontrollera att dörrarna fungerar.

## 5.3. Att observera angående dörrarna

OBS! Både stugan och dörrkarmen måste vara helt vågräta för att dörren/dörrarna skulle fungera ordentligt. Av tekniska och produktionsskäl är skårorna i stocken under dörren inte alltid helt vågräta. Ta det i beaktande och fyll vid behov ut karmens undersida så att den blir helt vågrät. Skruva/spika sedan sidokarmarna på den nedersta stocken (OBS! bara på den nedersta), så att karmen inte höjs när dörren används.

Eftersom trä är ett levande material som förändras beroende på luftfuktigheten, behöver dörrens gångjärn regleras då och då. De skruvas inåt eller utåt beroende på situationen. Om dörren till exempel ser för stor ut när jämfört med karmen, måste man skruva alla gångjärnen inåt. På våren är det lämpligt att kontrollera dörrar och fönster och reglera gångjärnen vid behov.

## 5.4. Installation av fönstret

Fönstret installeras uppifrån i öppningen i väggen och på samma sätt som dörren. Skruva fönsterhandtaget på plats och kontrollera att fönstret fungerar väl. Om tillbehörspåsen innehåller en anordning som håller fönstret öppet, montera den på plats före användning av fönstret. OBS! Fönstren måste installeras på rätt sätt. Om ett fönster med gångjärn på sidan installeras upp och ner, faller det av gångjärnen när det öppnas. Ett fönster med gångjärnen högst uppe måste installeras med gångjärnen uppåt. Observera att det kan falla av gångjärnen om det öppnas för mycket eller om anordningen som håller fönstret öppet inte är på plats.

## 5.5. Sänkningsmån över dörrar och fönster

När du fortsätter resa väggarna, märker du att det ska vara en öppning på några centimeter, en s.k. sänkningsmån, över dörren och fönstret (ritning 9). Eftersom trä är ett levande material, krymper det i torrt väder (stockstommen sänks) och utvidgar sig i fuktigt väder (stockstommen höjs). Sänkningsmånen är nödvändig för att stockväggarna ska kunna röra sig utan att konstruktionen går sönder. Sänkningsmånen täcks med täckliister, som spikas i dörrens/fönstrets karmar, inte i stocken för att inte förhindra att stockstommen ska kunna röra sig! Av samma anledning ska dörrens eller fönstrets karmar inte spikas i stockväggarna från annat håll än den nedersta stocken (modellerna av 19 mm väggjocklek är ett undantag, se på stycke "9. Stormsäkring").

## 6. Gaveltrianglarna och takbalkarna

Observera, att de översta stockarna på sidoväggarna är sneddade efter taket. När väggarna har monterats är det dags att installera gaveltrianglarna. Här behövs 2-3 personer. Vid installering av gaveltrianglarna måste man se till att sidoväggarna är raka och om nödvändigt knuffa sidoväggarna en aning inåt så att gaveltrianglarna glider på plats. Se till att gaveltrianglarna inte faller innan åsstocken har installerats. Denna installeras i inskärningarna av gaveltrianglarna så att åsstockens övre kant hamnar jämnt med gaveltriang-







Kontrollera dörrarnas och fönstrens funktion och justera gångjärnen vid behov. Kolla också silikonfogarna hos dörrar och fönster och förnya dem vid behov.

Speciellt viktigt är det att se till att stugans och grundens ventilation fungerar väl. Vi rekommenderar att du installerar ventilationsgaller (ingår inte i leveransen) högst upp på gaveltrianglarna för att låta extra fukt komma ut från stugan. Takrännor är en bra idé.

Belastningen på takbrädorna får inte vara mer än 100 kg/m<sup>2</sup>. Kontrollera taket och takmaterialet årligen för att undvika läckor.

#### **14. Tips vid eventuella monteringsproblem**

Om dörren eller fönstret inte tycks passa ordentligt i öppningen, kontrollerar du att grunden och stugan är vågräta. Dörrarna och fönstren fungerar väl endast när detta är ok. Om ett av stugans hörn har sjunkit ned kan det kilas uppåt.

Om sido- och gavelväggarna är inte på samma nivå när väggarna har rests, kontrollerar du att alla väggstockar sitter ordentligt på plats. Du kan också rätta till problemet genom att lyfta den översta stocken på den lägre väggen till rätt nivå och fästa den vid stocken i nästa vägg. Därefter knackar du de nedre stockarna uppåt och utjämnar springorna mellan dem.

Om stugpaketet innehåller vridna stockar, kan de monteras på plats med hjälp av en hävarm tillverkad av en extra stock (ca 1 meter lång) med en skåra i mitten av samma storlek som väggstockarna. Du kan även använda en vanlig limklämma, som lätt skruvas fast i stocken. Detta verktyg har en stor vridningskraft och den vridna stocken monteras lättare med hjälp av det. Var försiktig så att du inte skadar stocken.

Om det finns ett avtryck i stocken håller du lite vatten på den. Vattnet sväller och avtrycket försvinner.

Om en stock eller en annan trädel blir smutsig slipar du den i träfiberriktningen, inte tvärs över, så att stället inte blir olikfärgat när det skyddsbehandlas.

#### **15. Materialdefinitioner**

Produktens råmaterial är tätfibrigt barrträ, som är ugnstorkat. Det timmer som används i produkterna är en ren naturprodukt som är obehandlad, förutom det material som används i grundbalkarna och golvbrädorna på verandan, som behandlats med ett träskyddsmedel. Trots att träet har ugnstorkat har träet hygroskopiska (vattenupptagande) egenskaper. Träet expanderar när det blir fuktigt och drar ihop sig när det torkar. Detta måste du ta hänsyn till genom att följa monteringsinstruktionerna och utföra regelbundna justeringar.

Trä är ett naturligt material med uppenbara och tillhörande egenskaper, såsom kvistar och kvistgrupper, sprickor, hårfina sprickor i kvistar, kåda och vridkraft. Detta innebär att lösa kvistar eller kvisthål i kanterna, kvistsprickor, torrsprickor och hårfina sprickor, som inte påverkar konstruktionen är godtagbara. Även vridna delar, om dessa fortfarande är användbara, och kådefekter kan även godtas. Hyvlingsdefekter och vankanter på undersidan av tak- och golvbrädor godtas utan begränsningar, om det fortfarande är möjligt att montera den synliga sidan inne i byggnaden.

#### **16. Klagomålsprocedur i händelse av eventuellt fel**

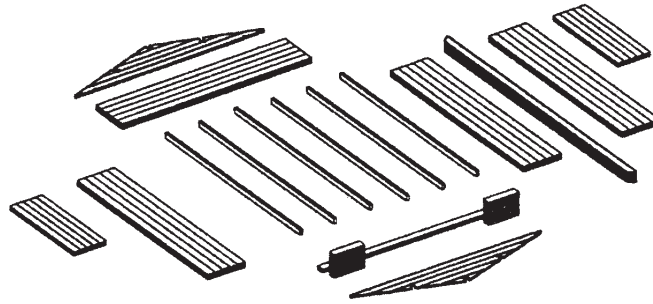
Såsom nämnt i första stycket, måste kunden först granska alla delarna. Om kunden har något att klaga på gällande produkten, måste han/hon omedelbart kontakta återförsäljaren och göra ett skriftligt klagomål. Om kunden börjar eller fortsätter monteringen, har han/hon godkänt produkten. Markera garantinummer och felaktiga eller saknande delar i komponentlistan av monteringsinstruktionerna. Garantinumret finns på båda

sidorna av paketet och på fram- eller baksidan av monteringsinstruktionen (silverfärgad etikett). Utan garantinumret kan klagomålet inte behandlas. Beskriv felet på en särskilt bilaga. Processen kan påskyndas om skadan fotograferas och bifogas klagomålet. Bifoga ett tillförlitligt bevis på var och när produkten inköpts (t.ex. en kopia/kopior av inköpskvittot/kvittona där datum för inköpet framgår). Ge klagomålet till återförsäljaren med information om hur du kan kontaktas.

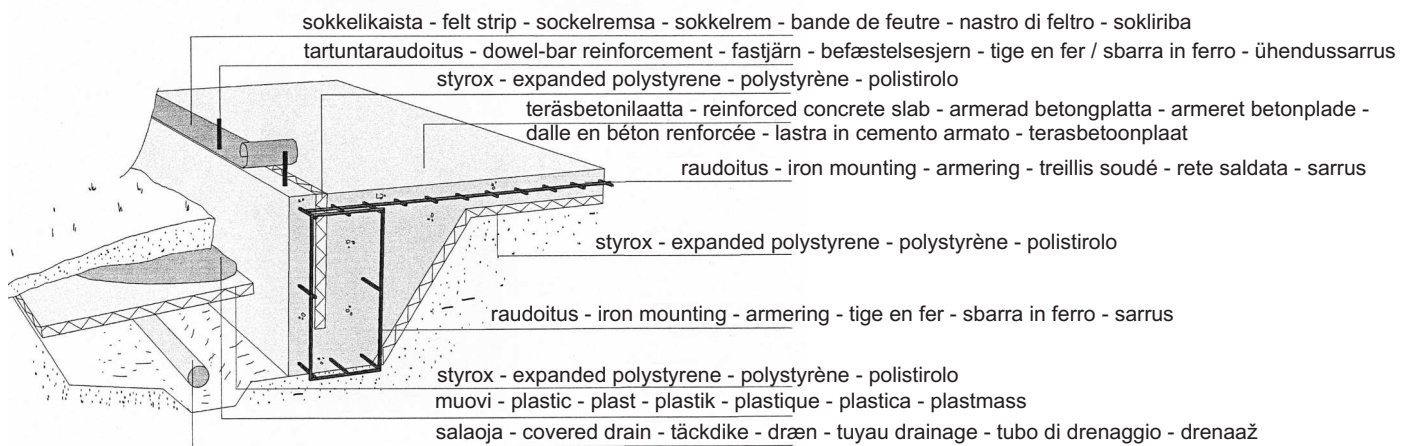
OBSERVERA att ett ofullständigt klagomål inte kommer att behandlas. Detta kommer att återsändas till kunden för kompletterande uppgifter. De delar som klagomålet avser måste finnas tillgängliga för kontroll av tillverkaren och/eller återförsäljaren. Om klagomålet är berättigat, ansvarar tillverkaren för leveranskostnaden av de nya delarna till återförsäljaren ifråga. Tillverkaren och återförsäljaren förbehåller sig rätten att själv fatta alla beslut vad gäller klagomålet. De förbehåller sig även rätten att vid behov besöka byggplatsen. Tillverkaren eller återförsäljaren ansvarar INTE för några kostnader/skador, inklusive andra indirekta kostnader/skador, som orsakas av att någon produkt/del av produkt saknas eller är defekt (utom kostnaden för leverans av nya delar till återförsäljaren). Om de därefter inte anser att klagomålet är berättigat, ansvarar kunden för alla kostnader som uppkommit till följd av denna process.



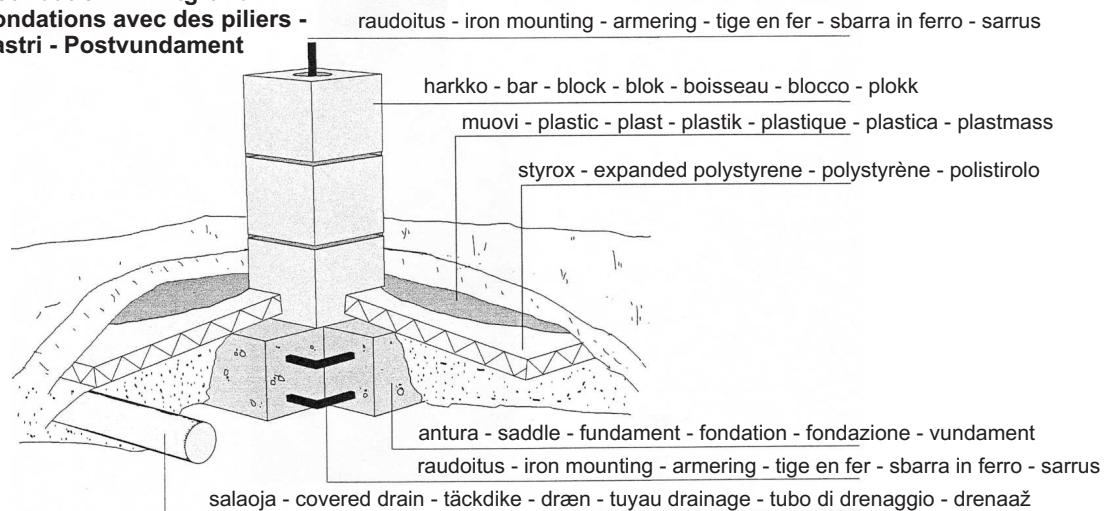
**1. Osien lajittelu - Sorting the parts - Sortering av delarna - Sortering av delene - Le tri des pièces - Selezione dei pezzi - Osade sorteerimine**



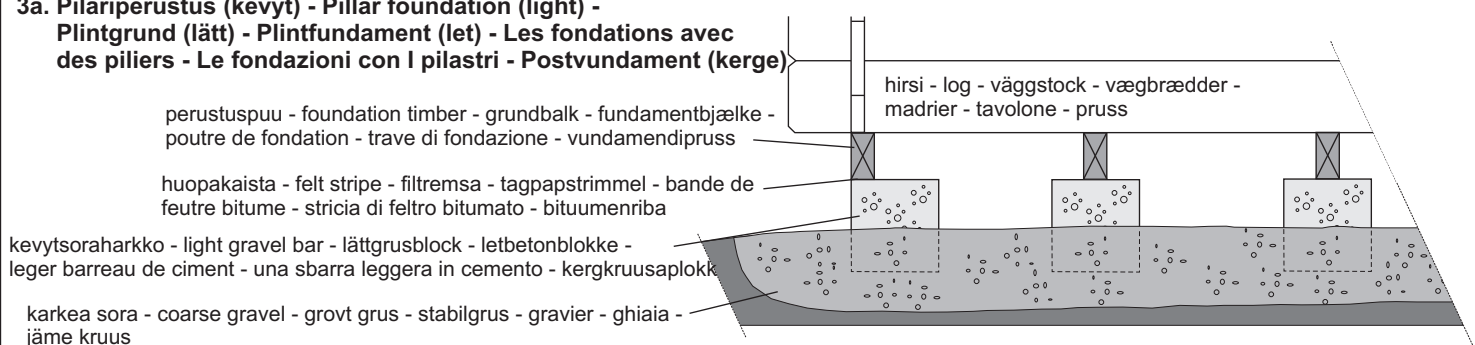
**2. Laattaperustus - Slab foundation - Betonggrund - Betonfundament - Les fondations avec la dalle - Le fondazioni con una lastra di cemento - Plaatvundament**



**3. Pilariperustus - Pillar foundation - Plintgrund - Plintfundament - Les fondations avec des piliers - Le fondazioni con i pilastri - Postvundament**

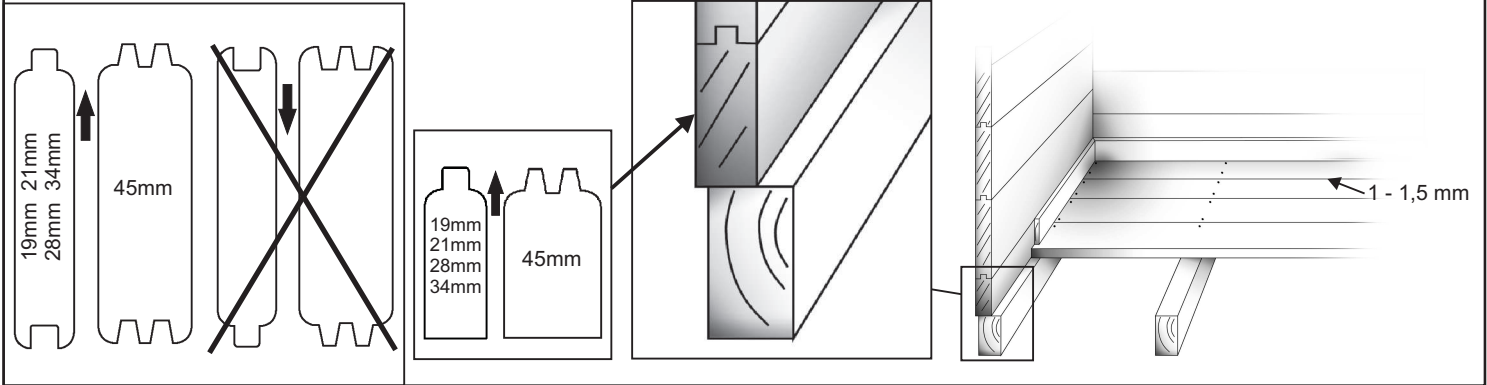


**3a. Pilariperustus (kevyt) - Pillar foundation (light) - Plintgrund (lätt) - Plintfundament (let) - Les fondations avec des piliers - Le fondazioni con i pilastri - Postvundament (kerge)**

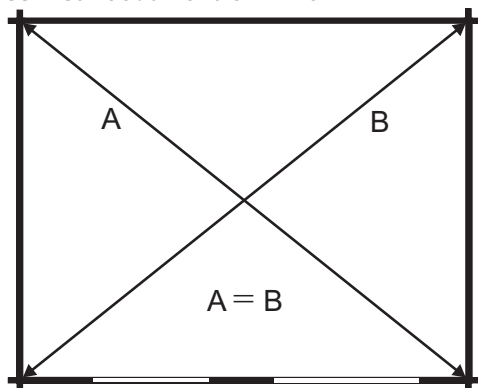




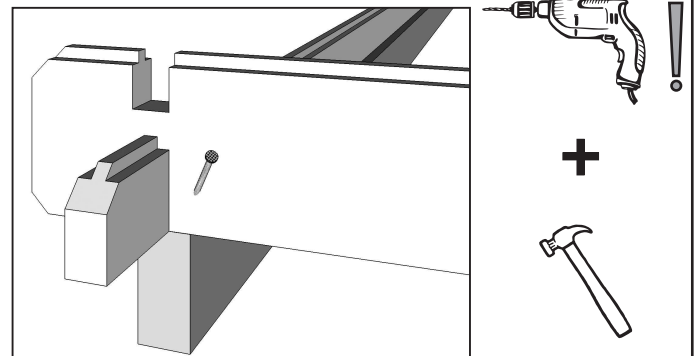
**4. Hirsien asennussuunta, perustuspuiden asettelu ja lattian kiinnitys - The assembling direction of logs, foundation beams and assembling of the floor - Monteringsdirektion av väggtimren, grundbalkarna och montering av golvet - Vægbrædderne, fundamentbjælkerne og montering af gulvet - La pose des solives et la fixation du plancher - La posa delle travi di fondazione - Prusside paigaldussuund, vundamendiprusside paigaldus ja põranda kinnitamine**



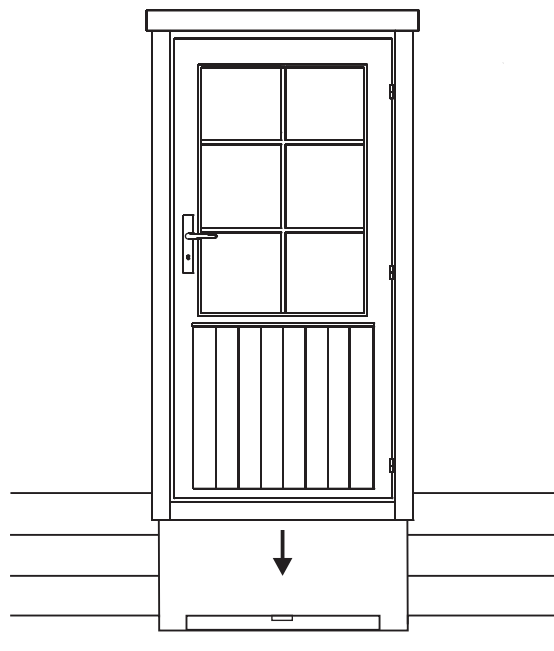
**5. Kehikon ristimitan tarkistaminen  
 Checking the cross measurement of the log frame  
 Kontroll av diagonalmått hos timmerramen  
 Krydsmåling af bjælkerammen  
 Control de diagonal de la structure  
 Controllo diagonale della struttura  
 Karkassi ristmõõdu kontrollimine**



**6. Alimpien hirsien kiinnittäminen  
 Fixing the lowest logs  
 Fästning av det första timmervarvet  
 Fastgørelse af de nederste bjælker  
 La pose des premiers madriers  
 La posa dei primi tavoloni  
 Alumiste prusside kinnitamine**

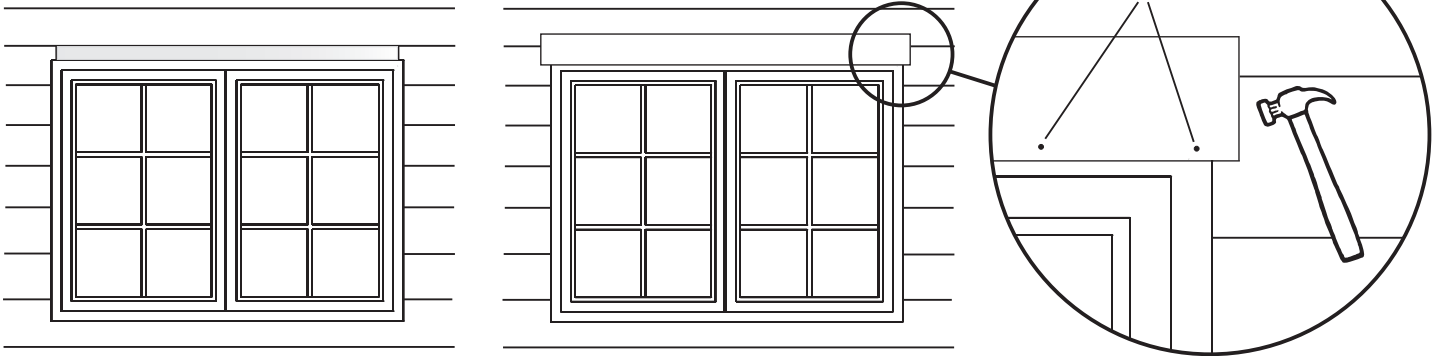


**7. Oven asentaminen - Assembling the door - Montering av dörren - Montering af døren - La pose de la porte - La posa della porta - Ukse paigaldus**

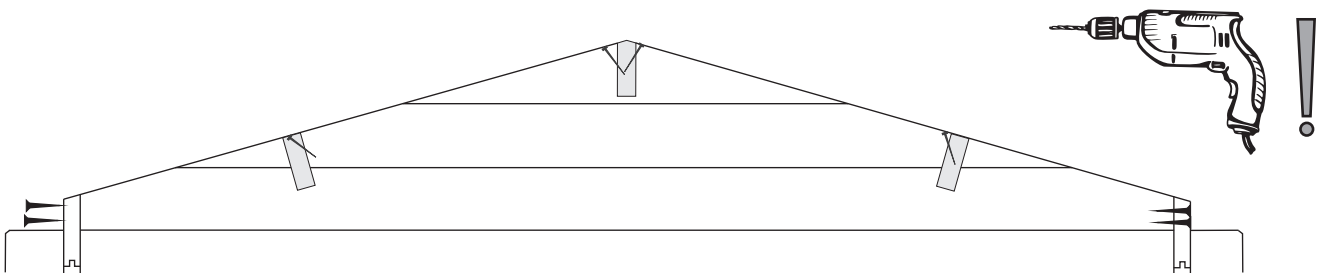
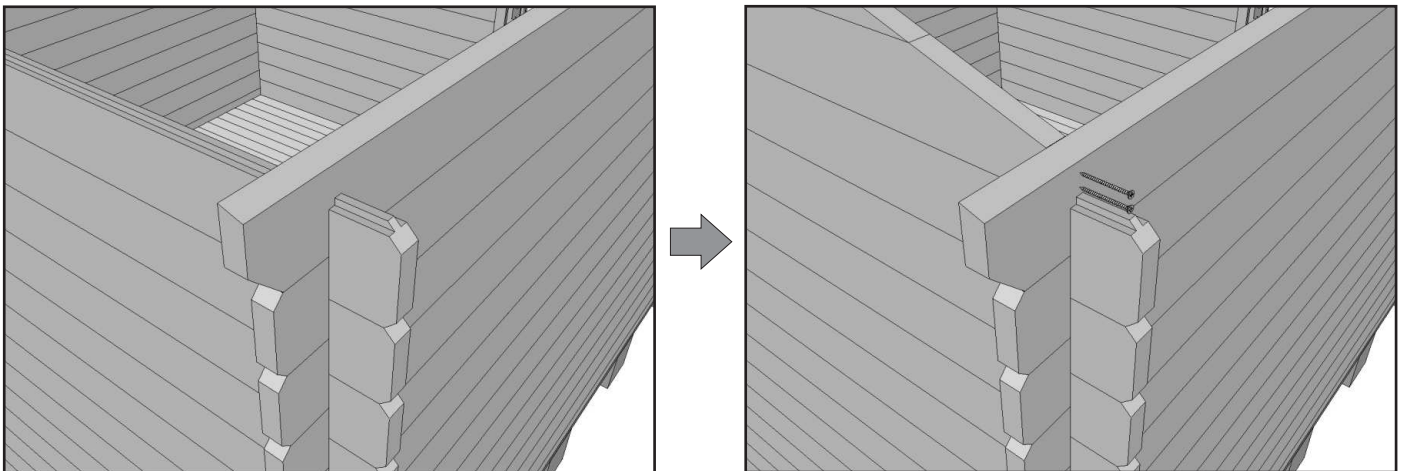




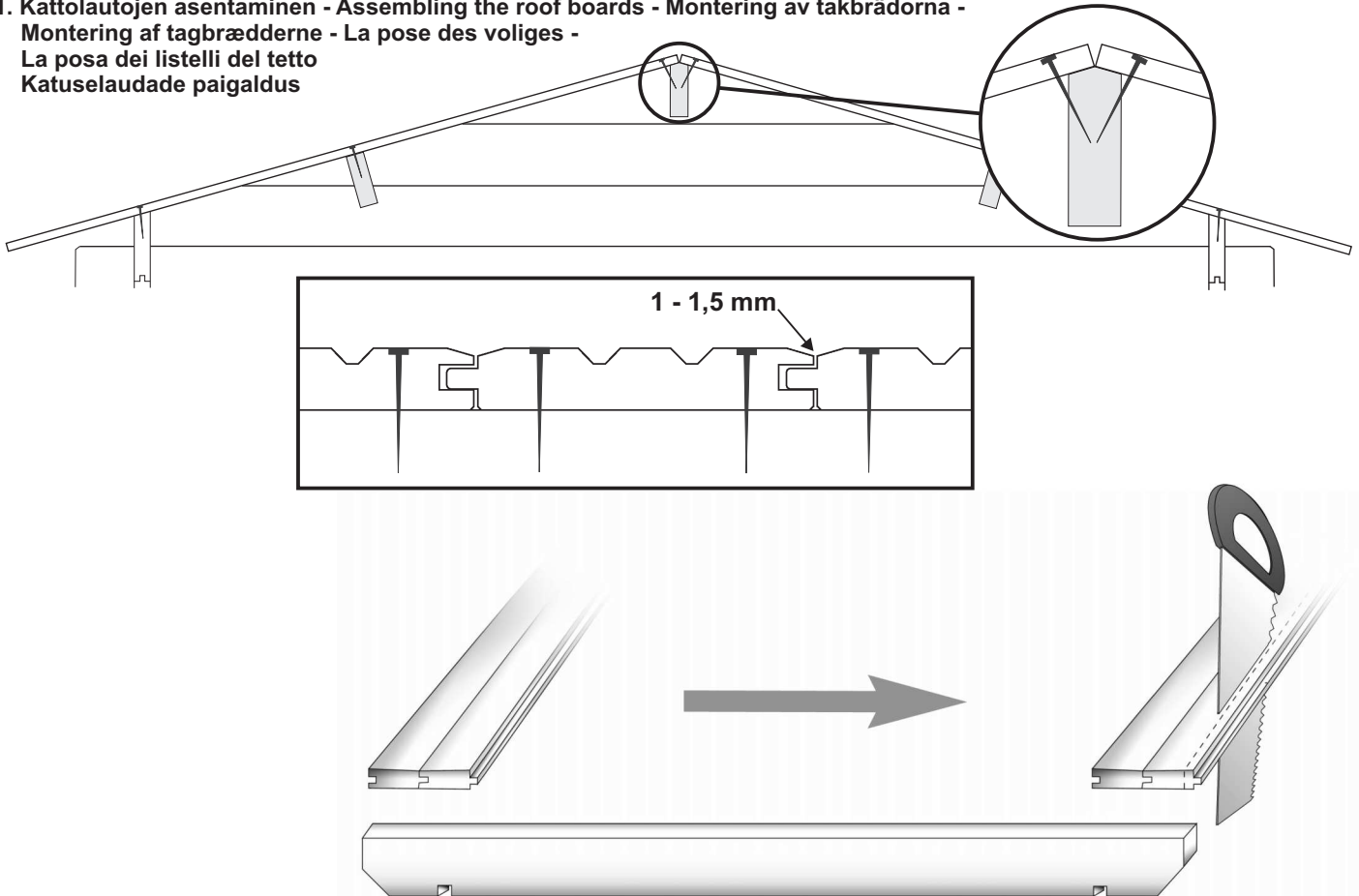
9. Painumavara ikkunan/oven päällä ja peitelaudan asentaminen - Space for settling above window/door and assembling the covering board - Sänkingsmån ovanför fönster/dörr och montering av täckbrädan - Plads til sætning over dør/vindue og montering af dækplade - L'espace dessus de la fenêtre et de la pose du couvre joint - Lo spazio sopra la finestra e la porta ed la posa delle copri giunture  
Vajumisvaru ukse/akna kohal ning katteliistu paigaldus



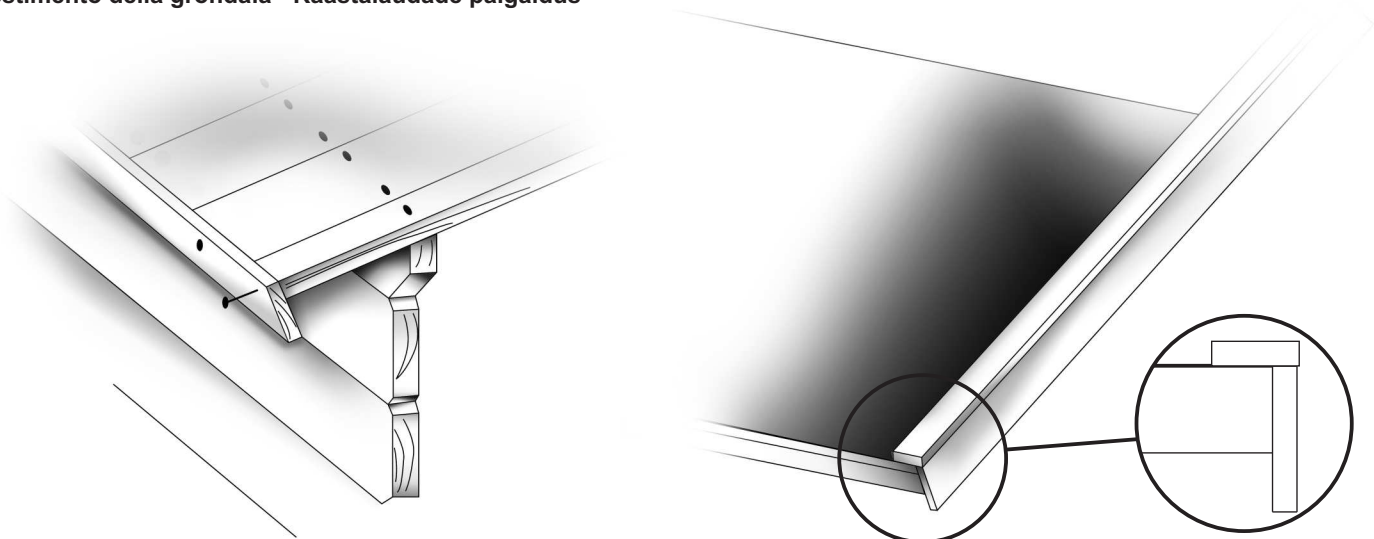
10. Päätykolmio, sivuseinien ylimmät hirret + kurki/vierrepuut - Gable triangles, uppermost logs of side walls + purlins - Gaveltrianglarna, översta väggtimren på sidoväggarna + takbalkarna - Gavltriankerne, øverste sidevægsbjælker + tagbjælkerne - Le pignon, les dernières madriers + la panne faitière + les pannes intermédiaires - Il frontone o testata, le ultime tavolette delle pareti laterali + l'arcareccio del colmo +travi principali  
Otsaviil, külgeinte ülemised prussid + harjalatt/katusetalad



**11. Kattolautojen asentaminen - Assembling the roof boards - Montering av takbrädorna -  
Montering af tagbrædderne - La pose des voliges -  
La posa dei listelli del tetto  
Katuselaudade paigaldus**

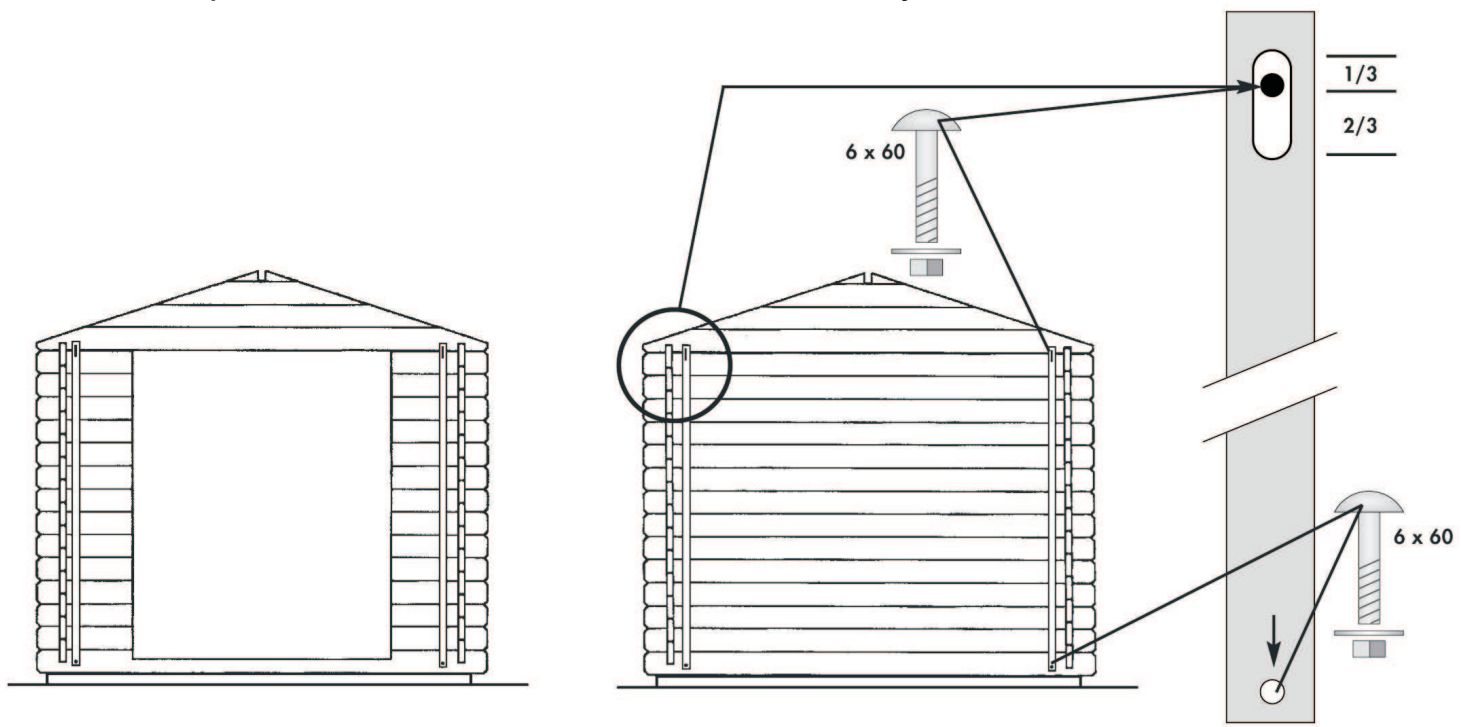


**12. Räästälautojen asentaminen - Assembling the fascia boards - Montering av gavel- och takfotsbrädorna samt  
vindskivorna - Montering af sternbrædder og dæklister - La pose des planches de rive - La posa delle assi di  
rivestimento della grondaia - Räästalaudade paigaldus**





16. Myrskylistat 21 - 45 mm mökeissä - Storm battens in 21 - 45 mm cabins - Stormlisterna på 21 - 45 mm stugor - Stormlisterne i 21 - 45 mm bjælkehuse - Lattes de tempête dans les abris 21-45 mm - Listelli di tempesta nelle casette 21-45 mm - Tormiliistud 21 - 45 mm aiamajades



18. Ikkunaristikot - Window lattice - Fönsterspröjs - Vinduessprosser - Les croisillons des fenêtres - Le traverse in legno delle finestre - Aknavöred

